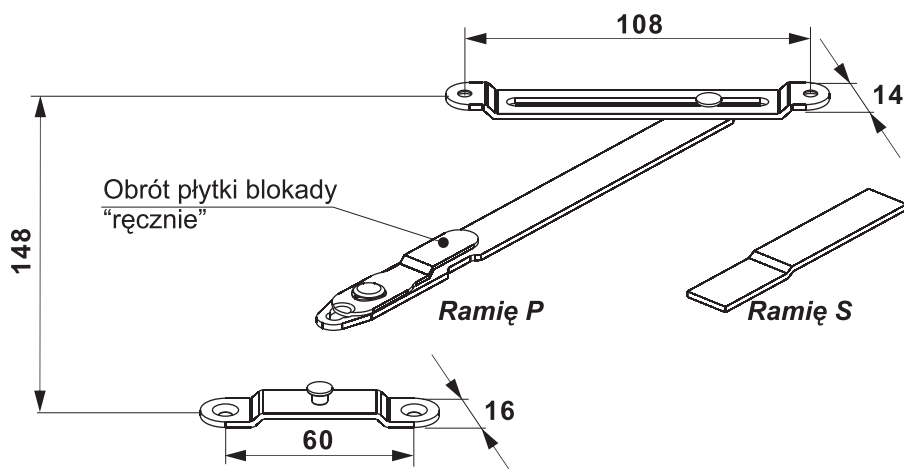


Rozwórka nożycowa Al

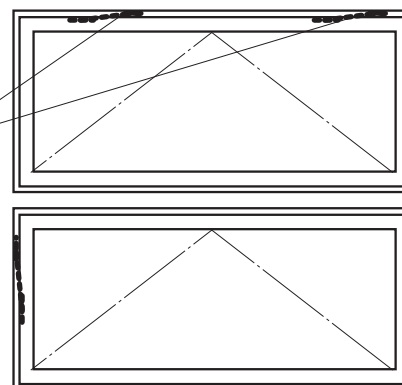
Szczelina w oknie [mm]	Ramię	Zastosowanie	Nr katalogowy rozwórki
11÷12	P	z wspornikiem B	1AL1301UX
	S	Zasuwnica MC, Zasuwnica NC	1AL1302UX



Wspornik B

Nr katalogowy 1AL1201UX

Ilość rozwórek zależna od rodzaju i wielkości okien
(patrz instrukcja okuwania, rozwórka nożycowa-okna uchylne)



ZASTOSOWANIE:

rozwórka nożycowa stosowana jest w oknach uchylnych aluminiowych, głównie w systemie **MB59S** jako podzespół ograniczający uchylanie skrzydeł. W połączeniu z zasuwnicą MC i NC występuje bez wspornika.

W oknach z okuciem **TAKT-150**, jest stosowana jako element zabezpieczający przed rozłączeniem skrzydła okiennego.

ZAMAWIANIE:

należy podać oddzielnie nr katalogowy rozwórki i nr katalogowy wspornika.

PAKOWANIE

Podzespół		dł. [mm]	szer. [mm]	wys. [mm]	szt/ karton	Waga kartonu [kg]
P	karton	300	180	180	200	15,75
	paleta	1200	800			
S	karton	300	180	180	200	15,75
	paleta	1200	800			