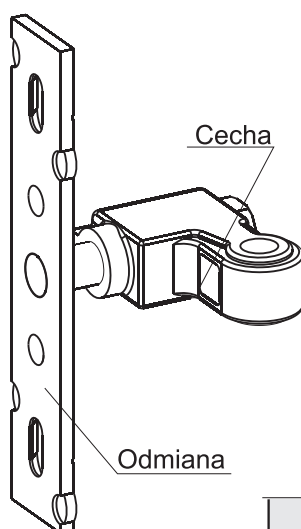




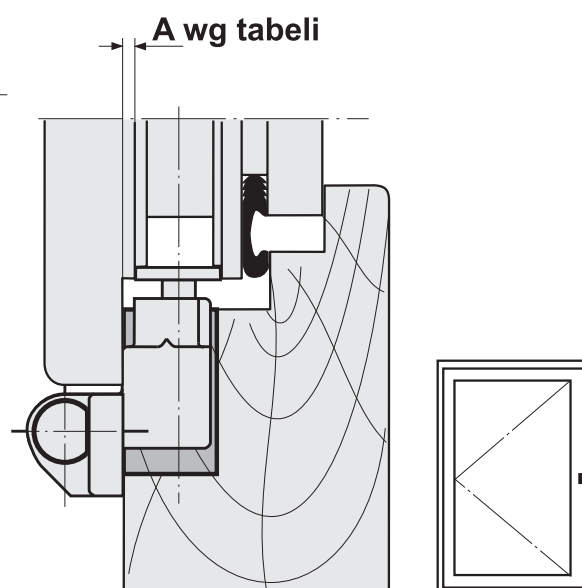
## Skrzydółko zawiasy pośredniej Dr C

(do okien rozwieranych)

Odmiana	Nr katalogowy	A [mm]	Cecha
1 - 1	1AJ1602UX	1	11
0 - 2	1AJ1601UX	0(2)	11



Oślonka Nr VII



**A** - wielkość przesunięcia uzyskiwana poprzez obrót płytki względem łożyska. (wielkość odsunięcia rowka okuciowego od przyłgi)

### ZASTOSOWANIE:

w skrzydłach okien **R** (Dr).

Dla okien o masie do 130 kg stosować wspornik zawiasy górnej **Dr C** nr katalogowy **1AJ0102UX**.

W przypadku pełnego kanału okuciowego stosować kostkę ustalającą nr katalogowy **1AL1501UX**.

Montować w rowku okuciowym.

### WAŻNE:

osłonkę zakładać przed włożeniem we wspornik zawiasy.

### PAKOWANIE

Podzespół		dł. [mm]	szer. [mm]	wys. [mm]	szt/ karton	Waga kartonu [kg]
1-1	karton	300	180	180	200	13,30
	paleta	1200	800			
0-2	karton	300	180	180	200	13,30
	paleta	1200	800			