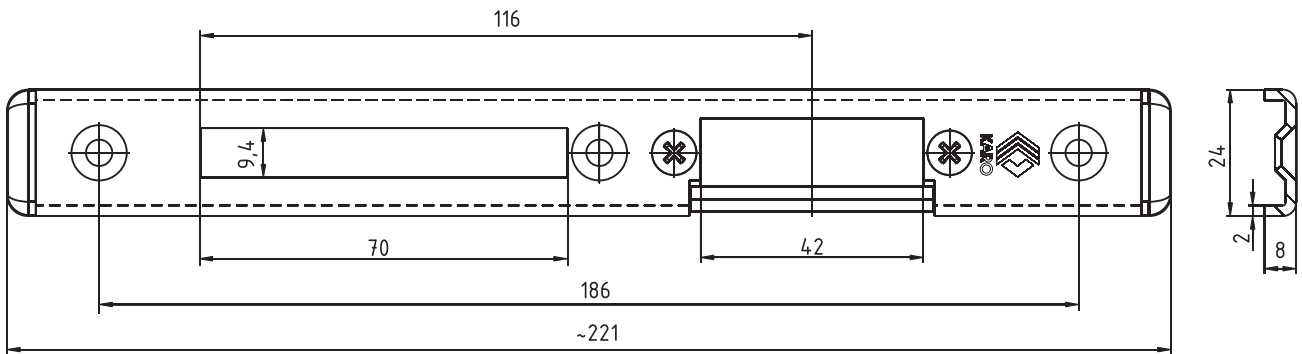


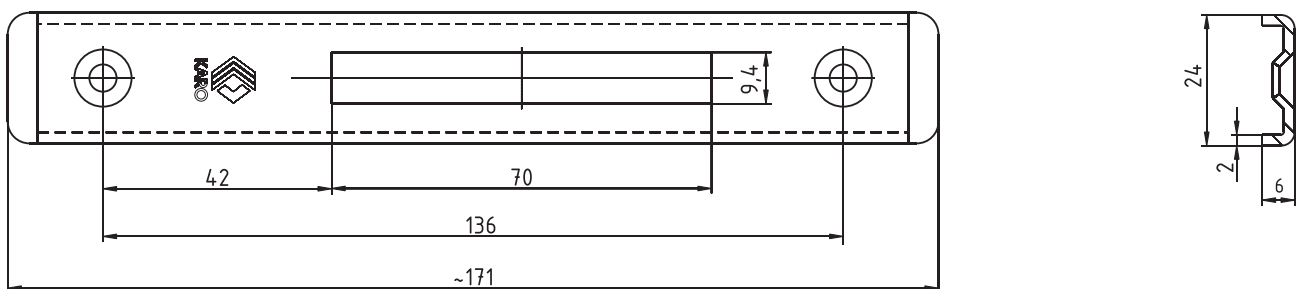
Blacha zaczepowa do drzwi z profili aluminiowych i stalowych  
Zaczep regulowany w zakresie 3mm  
Prawa lub lewa  
Blacha INOX C 6 x 24mm  
Z tworzywowymi elementami zakańczającymi

Kod	Jm.	wykonanie	Opis
6AK0102PX	kpl.	INOX	ZACZEP REGULOWANY KARO E-C6 PRAWY
6AK0102LX	kpl.	INOX	ZACZEP REGULOWANY KARO E-C6 LEWY



Blacha zaczepowa do drzwi z profili aluminiowych i stalowych  
Zaczep regulowany w zakresie 3mm  
Prawa lub lewa  
Blacha INOX C 8 x 24mm  
Z tworzywowymi elementami zakańczającymi

Kod	Jm.	wykonanie	Opis
6AK0107PX	kpl.	INOX	ZACZEP REGULOWANY KARO E-C8 PRAWY
6AK0107LX	kpl.	INOX	ZACZEP REGULOWANY KARO E-C8 LEWY



Blacha zaczepowa do drzwi z profili aluminiowych i stalowych  
Zaczep zamka zasuwkowego  
Blacha INOX C 6 x 24mm  
Z tworzywowymi elementami zakańczającymi

Kod	Jm.	wykonanie	Opis
6AK0105UX	kpl.	INOX	ZACZEP DODATKOWY KARO C-6