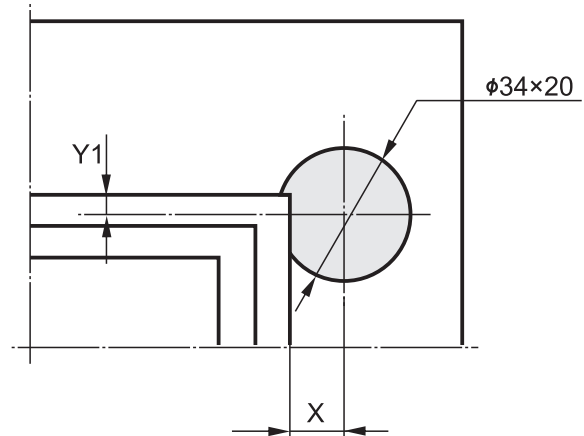


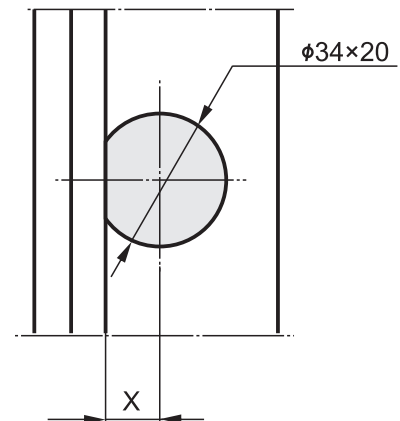
1.8. Gniazda pod puszki zawias (wersja ciężka) należy wykonywać specjalnym frezem walcowo-czołowym $\phi 34$ mm stosując frezarkę pionową i szablon: nr katalogowy **1AW0201XX**.

Luz 11 mm	
przyłga	18 mm
X	11 mm
Y1	7 mm
Y2	10 mm

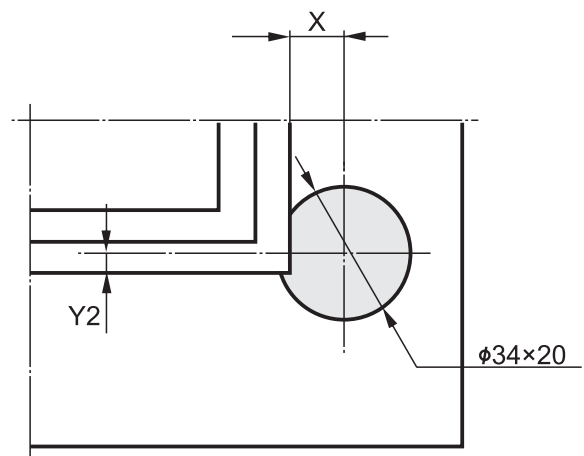
Gniazdo pod wspornik zawiasy Dr/C



Dot. zawiasy pośredniej Dr/C



Gniazdo pod wspornik zawiasy Dr/C



Dot. zawiasy do okien uchylnych Dr/C

